

**CET MANUEL FAIT PARTIE DU PRODUIT. LISEZ-LE  
ATTENTIVEMENT AFIN D'EFFECTUER UN CORRECT USAGE ET  
ENTRETIEN DU PRODUIT.  
CONSERVEZ CE MANUEL POUR TOUTE CONSULTATION  
ULTERIEURE.**

## **AVERTISSEMENTS**

Cet appareil est destiné à être utilisé dans des applications domestiques et similaires telles que les cuisines personnelles dans les magasins, bureaux et autres environnements de travail, les logements ruraux et par les clients dans les hôtels, motels et autres environnements résidentiels, les chambres d'hôtes, les services de restauration et autres applications similaires non commerciales.

Cet appareil doit être installé par le Service d'Assistance Technique.

L'interrupteur de la prise électrique doit être installé dans un endroit accessible.

Lors du positionnement de l'appareil, veillez à ce que le cordon d'alimentation ne soit pas coincé ou endommagé.

Ne pas placer plusieurs prises portables multiples ou sources d'alimentation portables à l'arrière de l'appareil.

Débrancher TOUJOURS l'appareil du réseau électrique AVANT de procéder aux opérations de nettoyage ou d'entretien.

Toute modification à effectuer au niveau de l'installation électrique pour mieux installer l'appareil, doit être confiée à un technicien qualifié.

L'utilisation de l'appareil pour tout destin autre que la fabrication de glaçons en utilisant de l'eau potable, est considérée incorrecte.

Les modifications effectuées à l'appareil (même à titre d'essai), au-delà de faire tomber la garantie, peuvent résulter extrêmement dangereuses.

Cet appareil n'est pas conçu pour être utilisé par des personnes (y compris les enfants) dont les capacités physiques, sensorielles ou mentales sont réduites, ou par des personnes manquant d'expérience ou de connaissances, à moins qu'elles ne soient sous la surveillance d'une personne responsable de leur sécurité ou que celle-ci leur ait préalablement donné des consignes concernant l'utilisation de l'appareil. Les enfants doivent être surveillés afin de s'assurer qu'ils ne jouent pas avec l'appareil.

Ne pas utiliser l'appareil à l'extérieur. Ne pas exposer l'appareil à la pluie. Raccorder l'appareil au réseau d'eau potable. Voir paragraphe 3 de ce manuel

Utiliser uniquement le câble d'alimentation électrique fourni avec l'appareil. Il n'est pas prévu la connexion directe de l'appareil à une canalisation fixe. L'appareil utilise un réfrigérant inflammable (propane), stocké dans son système de réfrigération.

Il est donc nécessaire de tenir compte des mises en garde suivantes :

- Veiller à ce que les ouvertures de ventilation du boîtier de l'appareil ou du meuble encastré ne soient pas obstruées.
- Ne pas utiliser de dispositifs mécaniques ni d'autres moyens pour accélérer le dégivrage, hormis ceux recommandés par le fabricant.
- Ne pas endommager le circuit frigorifique.
- Ne pas utiliser d'appareils électriques à l'intérieur des compartiments de conservation des aliments sauf s'ils correspondent aux modèles recommandés par le fabricant.
- Les substances explosives, telles que les aérosols contenant un propergol inflammable, ne doivent pas être stockées dans cet appareil.

En cas de fuite du réfrigérant :

- Ne pas allumer de flamme à proximité de l'appareil.
- Ne pas allumer/éteindre d'interrupteur ni brancher/débrancher de prise à proximité de l'appareil.
- Ne pas utiliser de flamme nue.
- Aérer immédiatement la pièce dans laquelle se trouve l'appareil en ouvrant les portes et les fenêtres.
- Appeler un service technique agréé.

**CET APPAREIL DOIT OBLIGATOIREMENT ETRE MIS A LA TERRE  
A fin d'éviter des électrocutions ou des dommages à l'appareil, la  
machine à glaçons doit être mise à la terre conformément aux  
codes et règlements nationaux et/ou locaux.  
LE FABRICANT NE PEUT ETRE RETENU RESPONSABLE DES  
DOMMAGES CAUSES PAR L'INEXISTENCE D'UNE CONNEXION A  
LA TERRE  
VOIR PARAGRAPHE 4 DE CE MANUEL**

Afin d'assurer l'efficacité de l'appareil, il faut suivre les instructions du fabricant, NOTAMMENT EN CE QUI CONCERNE LES OPERATIONS DE NETTOYAGE ET D'ENTRETIEN, lesquelles devront être par la plupart effectuées par un technicien qualifié.

**AVERTISSEMENT:** Ne pas essayer de réparer l'appareil soi-même. Toute réparation doit être effectuée par un technicien qualifié. En cas de défaut, adressez-vous au revendeur. Veuillez toujours exiger la provision de pièces de rechange originelles. Effectuer le déballage et récupération des matériaux selon les dispositions nationales en vigueur.

### RECEPTION DE L'APPAREIL

Vérifier la partie externe de l'emballage. Si le carton est endommagé, VEUILLEZ RECLAMER AU TRANSPORTEUR.

Pour constater si l'appareil est endommagé, DEBALLER L'APPAREIL DEVANT LE TRANSPORTEUR et rendre compte sur le document de réception de l'appareil -ou en document séparé- les dommages qui puissent avoir subi l'appareil. Depuis le 1<sup>o</sup> mai 1998 marque ses emballages d'un "**Point Vert**" conformément aux normes européennes relatives aux emballages et déchets d'emballages.

Marquer toujours le numéro de l'appareil et son modèle. Ce numéro est marqué à trois endroits différents :

#### Emballage

A l'extérieur de l'emballage se trouve une étiquette avec le numéro de fabrication .



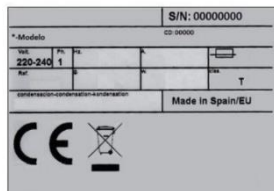
#### Extérieur de l'appareil

A l'arrière se trouve une étiquette identique.

#### Plaque de caractéristiques

Située a l'arriere de la machine

Vérifier que le KIT d'installation se trouve a l'intérieur de l'appareil. Celui-ci est composé de: Pelle à glace, tuyau d'alimentation ¾ po, tuyau de vidange de 22 mm., deux filtres et un manuel.



**AVERTISSEMENT: TOUS LES ELEMENTS D'EMBALLAGE (sacs en plastique, cartons et palettes en bois), POUVANT ETRE POTENTIELLEMENT DANGEREUX, NE DOIVENT PAS ÊTRE LAISSÉS À LA PORTÉE DES ENFANTS.**

### INSTALLATION

#### CONDITIONS DU LIEU D'EMPLACEMENT

**CET APPAREIL N'A PAS ÉTÉ CONÇU POUR FONCTIONNER A L'EXTERIEUR**

Le fabricant ne peut être retenu responsable pour les dommages causés aux personnes, aux animaux ou aux choses comme conséquence d'une installation fautive de l'appareil.

#### AVERTISSEMENT:

Les machines NG DP sont conçues pour travailler avec un rang de température ambiante se situant entre 10°C (50°F) y 43°C (109.40°F), et des températures d'entrée d'eau situées entre 5°C (41°F) y 35°C (95°F).

Par-dessous des températures minimales on peut constater de difficultés pour le décollage des glaçons. Par-dessus des températures maximales la vie du compresseur se raccourcit et la production de glaçons diminue considérablement.

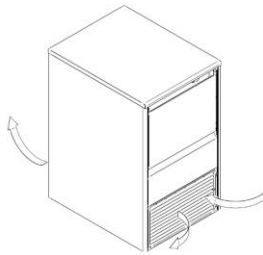
Dans les machines à condensation par air, le flux d'air entre par la grille située à l'avant de l'appareil, du côté droit, et ressort du côté gauche. Cette machine dispose également d'une sortie d'air à l'arrière. Ne rien mettre sur la grille située à l'avant.

L'appareil peut être encastré mais cela implique une réduction de la production.

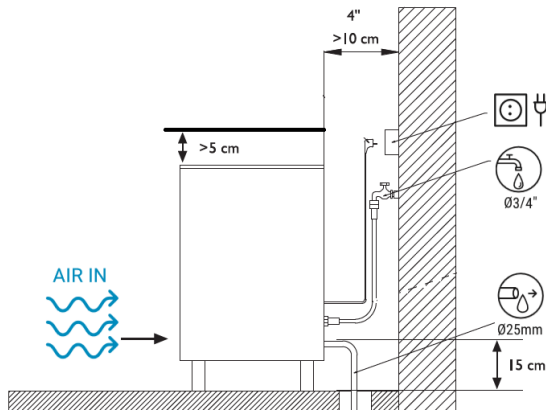
Si l'entrée d'air par avant est insuffisante, ou la sortie d'air reste totale ou partiellement couverte, ou bien comme conséquence de recevoir de l'air chaud d'un autre appareil, dans le cas où l'appareil ne pourrait pas être replacé, nous conseillons d'installer un condenseur d'eau.

**IL EST IMPORTANT QUE LE TUYAU D'ENTREE D'EAU SOIT DEGAGE DES SOURCES DE CHALEUR, AFIN D'EVITER UNE MOINDRE PRODUCTION DE GLAÇONS.**

Les machines expulsent l'air chaud par les grilles qui doit être évacué dans l'environnement et ne pas s'accumuler. Ceci est particulièrement important pour l'air expulsé par l'arrière des machines : un espace d'au moins 10 cm doit être laissé entre la machine et le mur, afin de permettre à l'air de s'évacuer par derrière et avec une sortie pour que celui-ci puisse se renouveler, évitant ainsi la formation de sacs d'air chaud dans cette zone qui pourraient réduire la production de glace de la machine et même activer sa protection contre une température excessive et l'arrêter.



**TOURNER LES PIEDS DE NIVELLEMENT A LA BASE DE L'APPAREIL AFIN DE REGULER LE HAUTEUR POUR QUE L'APPAREIL SOIT PARFEITEMENT A NIVEAU.**

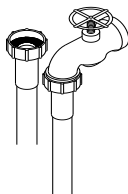


Des sorties d'air/renouvellements d'air doivent être prévues entre l'arrière de la machine et le mur.



### Alimentation en eau et vidange

La qualité de l'eau est très importante pour l'aspect, la dureté et le goût de la glace. Dans le cas des appareils condensés par eau, ceci est en relation avec la vie du condensateur.



#### Raccordement a l'alimentation en eau

Utiliser le tuyau flexible (1,3m) avec les deux écrous-filtres fournis avec l'appareil. Disposer les dispositifs nécessaires selon les réglementations ou norme en vigueur afin d'éviter un retour d'eau au réseau.

La tension devrait être comprise entre 0,1 MPa et 0.6 MPa (1-6 BAR.)

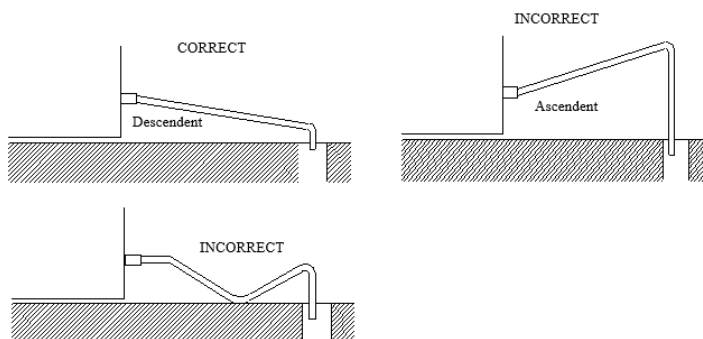
Si les tensions vont dépasser ces valeurs indiquées, installer les

éléments de correction nécessaires.

#### Raccordement au drain de vidange

Le drain de vidange doit être situé plus bas que l'appareil, 150mm minimum.

Il est recommandé que le tuyau de vidange soit d'un diamètre intérieur de 30 mm. avec une pente minimale de 3 cm. par mètre (voir images).



#### CONNEXION ELECTRIQUE:

**CET APPAREIL DOIT OBLIGATOIREMENT ETRE MIS A LA TERRE**  
**Afin d'éviter des électrocutions ou des dommages à l'appareil, brancher**  
**l'appareil sur une prise reliée à la terre conformément aux instructions des**  
**codes et règlements locaux.**

**LE FABRICANT NE SERA DONC PAS RESPONSABLE DES DOMMAGES**  
**CAUSES PAR LE NON-RESPECT DE CES INSTRUCTIONS**

Mises en garde :

- Lors de l'installation, vérifier que le câble d'alimentation électrique n'est pas endommagé et qu'il n'est ni coincé, ni plié.
- Ne pas installer de prises multiples ni d'autres sources d'alimentation portatives à l'arrière de l'appareil.

L'appareil est fourni avec un câble d'alimentation de 1,5 m. de long. Si le câble d'alimentation est endommagé, il faut le remplacer par un câble ou ensemble qui devra être fournie par le fabricant ou par le Service Après Vente. Ce remplacement devra être effectué par un service technique qualifié. Il est recommandé de placer l'appareil de manière à laisser un espace minimal entre le panneau arrière de l'appareil et le mur, permettant l'accès à la fiche du câble d'alimentation de manière aisée et sans risque.

Prévoir une prise électrique appropriée.

**Le voltage et l'intensité sont indiqués sur la plaque de caractéristiques ainsi que dans les spécifications techniques du manuel. Les écarts de tension dépassant 10% de celle indiquée dans la plaque, peuvent entraîner des dommages ou empêcher le démarrage de l'appareil.**

## MISE EN MARCHÉ

### *Vérification préalable*

- a) Vérifier que l'appareil soit nivelé
- b) Vérifier que le voltage et la fréquence soient ceux indiqués dans la plaquette
- c) Vérifier que les vidanges soient bien installées et qu'ils fonctionnent correctement
- d) \*\* Appareil condensé par air : vérifier que la circulation d'air et la température ambiante soient appropriées

	<b>AMBIENTE</b>	<b>EAU</b>
<b>MAXIMALE</b>	43°C/109°F	35°C/95°F
<b>MINIMALE</b>	10° C/50°F	5°C/41°F

\*\* Vérifier que la pression de l'eau soit celle indiquée ci-dessous

<b>MINIMALE</b>	0,1 MPa (1Bar)
<b>MAXIMALE</b>	0,6 MPa (6Bar)

**NOTE:** Si la pression d'entrée d'eau est supérieure à 6 Bar il faut installer un réducteur de pression. IL NE FAUT JAMAIS REDUIR REDUCIR LA PRESSION AGISANT DIRECTEMENT SUR LE ROBINET D'ENTRÉE D'EAU.

## MISE EN MARCHÉ

Une fois accomplies les instructions d'installation (ventilation, caractéristiques de l'emplacement, températures, qualité de l'eau, etc.), faire comme suit:

- 1) Ouvrir l'alimentation principale d'eau. Vérifier l'absence de fuites.
- 2) Ouvrir la porte et enlever les éléments de protection fixant le rideau
- 3) Brancher l'appareil à la prise électrique.
- 4) Vérifier qu'aucun élément puisse vibrer ou frôler.
- 5) Vérifier que le rideau se déplace librement.
- 6) La machine dispose d'une minuterie pour le démarrage, permettant de recharger le réservoir d'eau pour le cycle de fabrication.
- 7) Vérifier que les injecteurs envoient de l'eau vers l'évaporateur dans le bon sens (jets uniformes en éventail).
- 8) Après deux cycles, vérifier les glaçons. Ils doivent être homogènes. S'ils ne sortent pas correctement ou si l'appareil ne fabrique pas de glace, contacter un service technique agréé.

9) La machine fabrique des glaçons jusqu'à ce qu'un capteur détecte que le bac à glaçon est plein et stoppe la fabrication. Dès que les glaçons sont retirés du bac, la machine se remet à fabriquer des glaçons.

10) L'installateur facturera les frais de déplacements, les heures travaillées et les matériaux employés.

**AVERTISSEMENT: INSTRUIR L'UTILISATEUR PAR RAPPORT A L'ENTRETIEN DE L'APPAREIL, EN LUI AVERTISSANT QUE LES OPERATIONS D'ENTRETIEN ET DE NETTOYAGE AINSI QUE LES DOMMAGES QUI LUI SONT IMPUTABLES, NE SONT PAS COUVERTS PAR LA GARANTIE.**

## **INSTRUCTIONS POUR L'ENTRETIEN ET LE NETTOYAGE**

**ATTENTION** – Pour les opérations de nettoyage et d'entretien, déconnecter la machine du réseau électrique, excepté pour le nettoyage de la cuve de fabrication.

**AVERTISSEMENT:** Inspecter et nettoyer périodiquement l'appareil, au moins tous les six mois.

Dans des ambients plus poussiéreux, inspecter et nettoyer l'appareil une fois par mois.

### **OPERATIONS D'ENTRETIEN ET DE NETTOYAGE.**

**\*\* AVERTISSEMENT::** Déconnecter la source de courant électrique avant toute opération d'entretien ou de nettoyage de la machine.

#### ***Condensateur d'eau***

- 1) Déconnecter la source de courant électrique.
- 2) Couper l'alimentation en eau ou fermer le robinet.
- 3) Déconnecter l'entrée et la sortie d'eau du condensateur.
- 4) Préparer une solution au 50% d'acide phosphorique et d'eau distillée ou déminéralisée.
- 5) Faire circuler la solution dans le condensateur. (Celle-ci est plus efficace chaude -entre 35° et 40°C-)

**NE PAS UTILISER DE L'ACIDE CHLORHYDRIQUE.**

#### ***Condensateur d'air***

- 1) Déconnecter la source de courant électrique.
- 2) Couper l'alimentation en eau ou fermer le robinet.
- 3) Nettoyer les ailettes à l'aide d'un aspirateur pourvu d'une brosse, lavette non métallique ou air comprimé à basse pression.

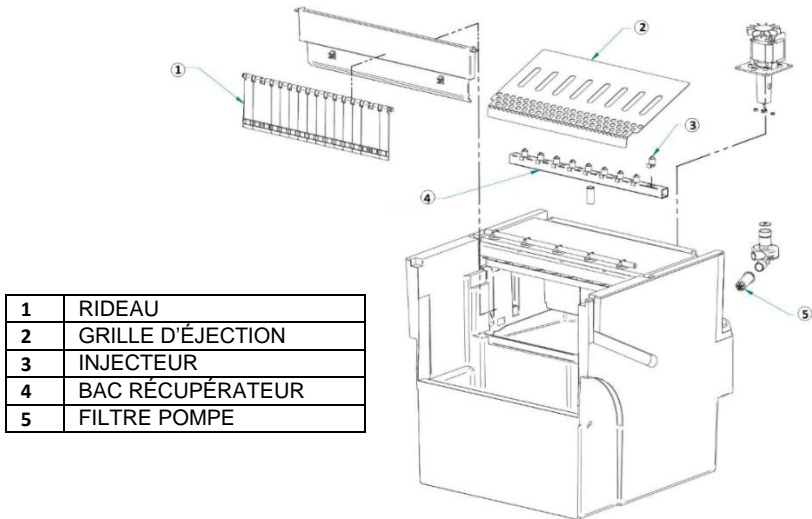
#### ***Nettoyage de la cuve de stockage et extérieure***

- 1) Déconnecter la machine, fermer l'eau et vider le stock de glaçons.
- 2) Utiliser un essuie-tout de cuisine avec du savon et de l'eau en abondance.

#### ***Collecteur et injecteurs***

- 1) Enlever le rideau. (Profiter à le nettoyer avec de l'acide phosphorique, rincer, nettoyer avec de l'eau de Javel et puis rincer sous le jet d'eau).
- 2) Enlever la grille de tombée de la glace. (Nettoyage: même procédure que pour le rideau).

- 3) LEVER LE COLLECTEUR-MONTE A PRESSION-
- 4) Démontez les injecteurs et les couvercles du collecteur et les nettoyer.
- 5) Démontez et nettoyer le filtre principal de la tête. (MONTE A PRESSION)
- 6) Monter le filtre, les injecteurs et le collecteur.



1	RIDEAU
2	GRILLE D'ÉJECTION
3	INJECTEUR
4	BAC RÉCUPÉRATEUR
5	FILTRE POMPE

**AVERTISSEMENT: C'EST TRES IMPORTANT, AU MOMENT DE REPLACER LE COLLECTEUR, QUE LES INJECTEURS SOIENT COMPLETEMENT PERPENDICULAIRES A CELUI-CI. LE CAS ECHEANT, LES GLAÇONS DES EXTREMES PEUVENT RESTER SANS FAII**

#### ***Nettoyage de filtres d'entrée d'eau***

Il peut se produire l'obstruction des filtres durant les premiers jours lors de la mise en marche de l'appareil, NOTAMMENT S'IL S'AGIT DE NOUVELLES INSTALLATIONS DE PLOMBERIE.

Lâcher le tuyau et le nettoyer sous le jet d'eau.

#### ***Contrôle de fuites d'eau***

Dès que l'on intervient dans l'appareil, il faut contrôler les connexions d'eau, le bon état des brides et des tuyaux afin d'empêcher d'éventuelles fuites d'eau et prévoir des dommages et des inondations

#### **QUALITÉ DE L'EAU ET GARANTIE**

Dans les zones où la dureté de l'eau se situe en dehors de la plage de 15°F à 40°F, des filtres ou des systèmes de décalcification seront nécessaires pour protéger la machine à glace. La garantie du fabricant ne s'appliquera pas si les mesures de protection ci-dessus n'ont pas été installées en cas de besoin.