

FICHE TECHNIQUE - CHARIOTS CHAUDS

CHARIOT CHAUD DE LIAISON



- Fabriqué en acier inoxydable AISI 304 18/10, satiné.
- Portes dotées de fermeture à clé et ouverture 180°.
- Guides et fermetures à glissière facilement amovibles. Séparation de 53mm ou 70mm entre les guides.
- Bloc calorifique extractible avec résistances ventilées et plateau d'humidité avec système anti-vagues.
- Protection thermique de sécurité par clixon.

	CC-5 GN	CC-10 GN	CC-17 GN	CC-22 GN	CC-34 GN	CC-39 GN	CC-44 GN
--	---------	----------	----------	----------	----------	----------	----------

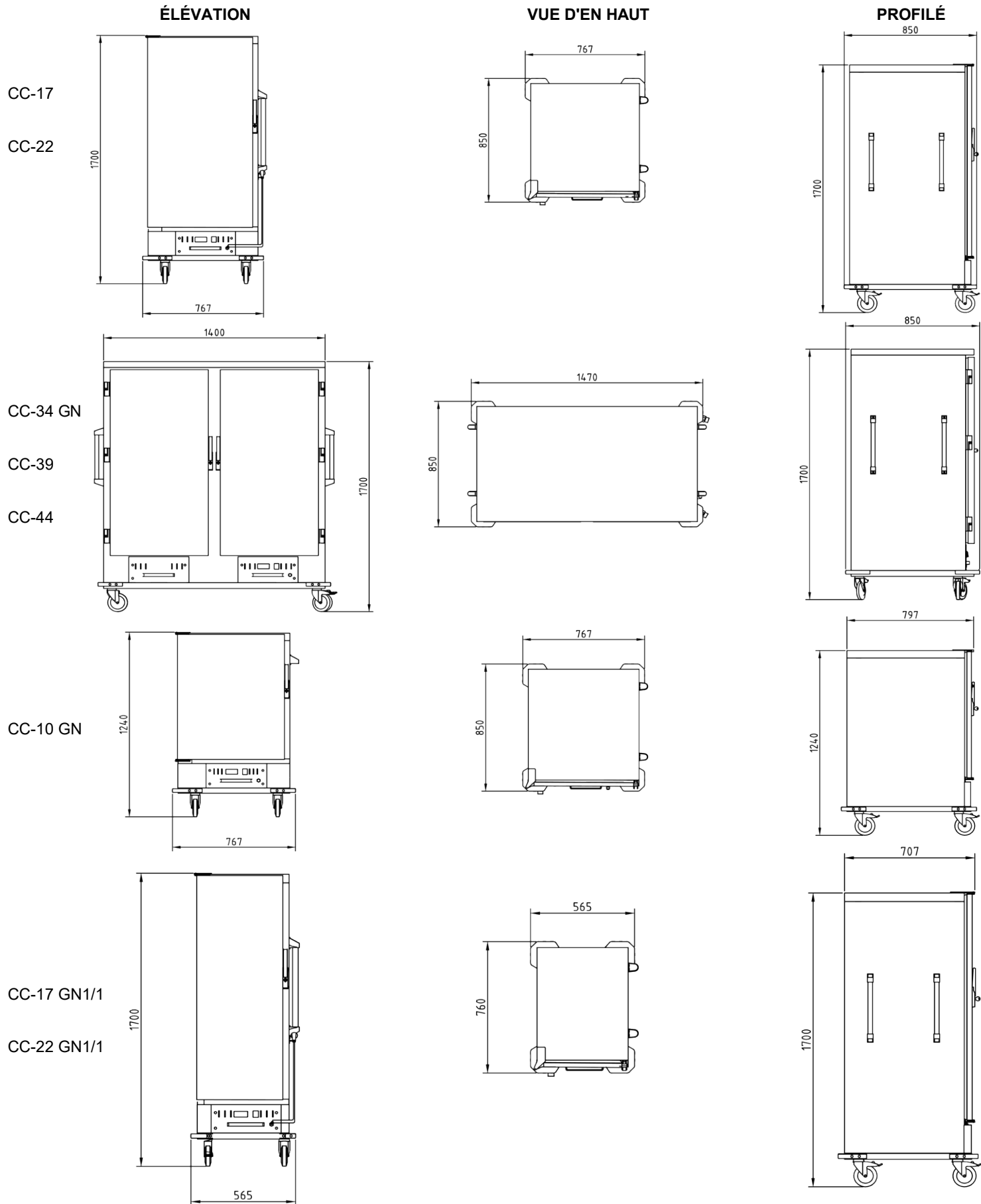
Dimensions extérieures (mm)

Longueur	770	767	767	767	1470	1470	1470
Largeur	850	850	850	850	850	850	850
Hauteur	805	1240	1700	1700	1700	1700	1700

Caractéristiques

Temp. Travail (°C)	+30/+90	+30/+90	+30/+90	+30/+90	+30/+90	+30/+90	+30/+90
Puissance (W)	1650	2100	2600	2600	3300	3300	3300
Capacité GN	5 GN 2/1	10 GN 2/1	17 GN 2/1	22 GN 2/1	34 GN 2/1	39 GN 2/1	44 GN 2/1
Séparation glissières (mm)	70	70	70	53	70	70-53	53
Fréquence (Herz)	50-60	50-60	50-60	50-60	50-60	50-60	50-60
Connection électrique	230 V / 1F+N	230 V / 1F+N	230 V / 1F+N	230 V / 1F+N	230 V / 1F+N	230 V / 1F+N	230 V / 1F+N

VUE GÉNÉRALE



CC-10 GN1/1	CC-17 GN1/1	CC-22 GN1/1
-------------	-------------	-------------

Dimensions extérieures (mm)

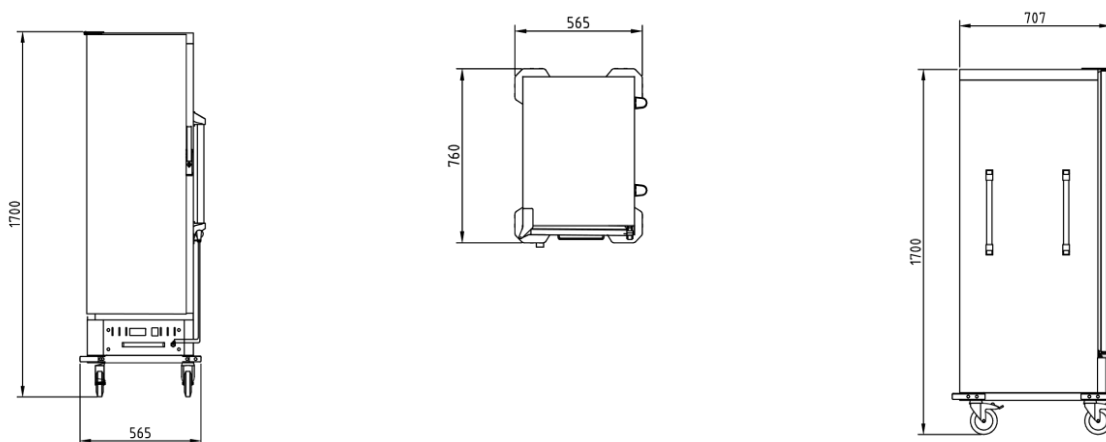
Longueur	770	770	770
Largeur	565	565	770
Hauteur	1240	1700	1700

Caractéristiques

Temp. Travail (°C)	+30/+90	+30/+90	+30/+90
Puissance (W)	1650	2100	2600
Capacité GN	10 GN 1/1	17 GN 1/1	22 GN 1/1
Séparation glissières (mm)	70	70	70
Fréquence (Herz)	50-60	50-60	50-60
Connexion électrique	230 V / 1F+N	230 V / 1F+N	230 V / 1F+N

CC-17 GN1/1

CC-22 GN1/1



CC-10 GN1/1

