

ARRIÈRE-BAR 520

Modèles NRH

Portes pleines

CARACTERISTIQUES TECHNIQUES

Gamme destinée au stockage de bouteilles et canettes

- **NRH-L** : Extérieur acier galvanisé plastifié noir, Intérieur acier plastifié gris
- **NRH-LI** : Extérieur acier inox, Intérieur acier plastifié gris
- Serrure en standard
- Compresseur hermétique ventilé
- Évaporateur et condenseur ventilés
- Évaporation automatique des eaux de dégivrage
- Thermostat électronique avec afficheur digital, spécial économie d'énergie, protégé des projections
- Condenseur ventilé et extractible
- Alarme haute et basse température sur contrôleur digital
- 230/1/50-60Hz
- Livré avec 2 clayettes rilsan réglables en hauteur
- Livré sur tampons réglables (1.8 à 3.5 cm)
- Conditions de travail : + 2°C + 8°C à 32°C ambiant



NRH-150

FABRICATION ESPAGNOLE

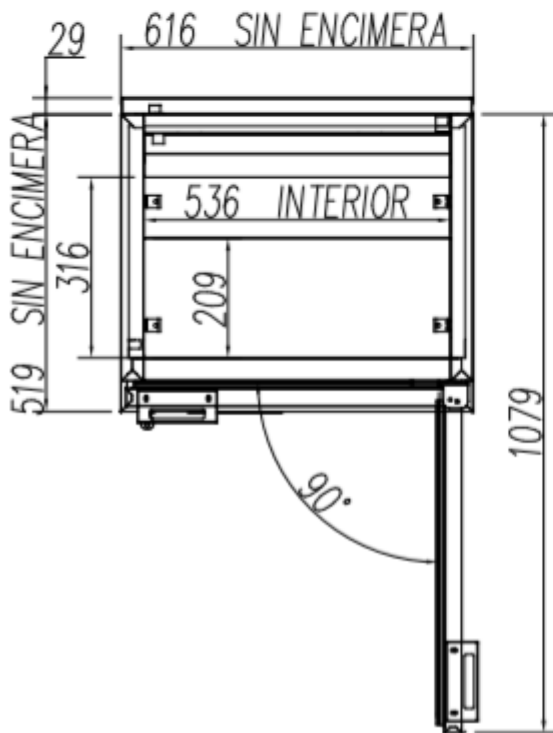
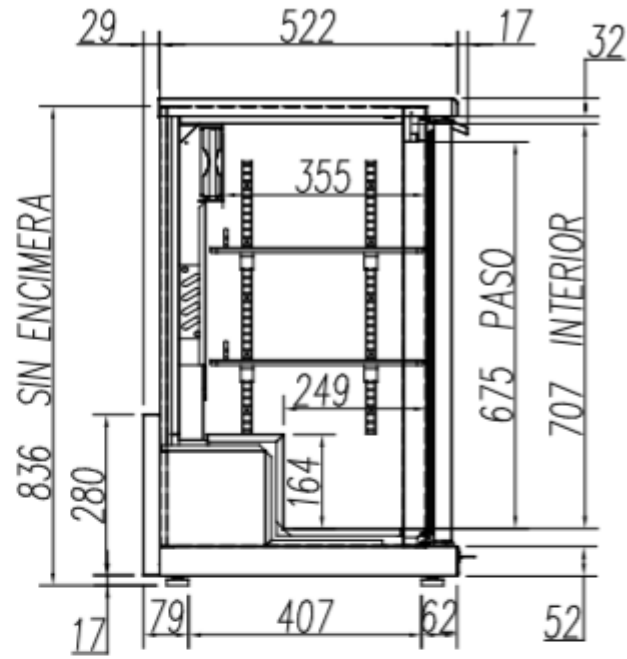
	Température	Nb portes	Dimensions (LxPxH mm)	Nb bouteilles (33cl)	Puiss. frigo (W)	Conso. (W)	Gaz
NRH-150	+2°/+8°C	1	620x520x850	150	140	179	R134a*
					205	172	R-600a
NRH-250		2	925x520x850	225	304	321	R134a*
					418	253	R-600a
NRH-350		3	1375x520x850	320	330	330	R134a*
					418	276	R-600a

OPTIONS

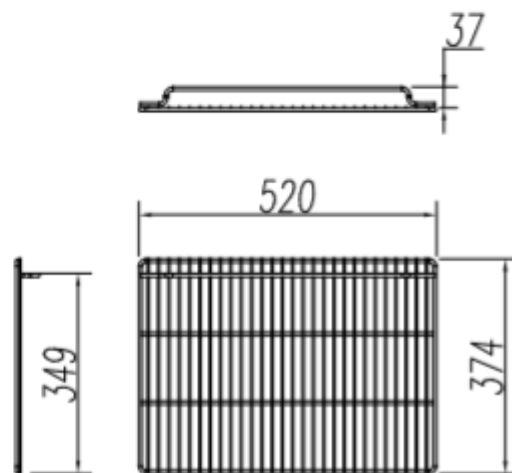
- Clayette rilsan
- Support pour clayette
- Changement de gaz (R-134a pour R-600a)

SCHEMAS TECHNIQUES

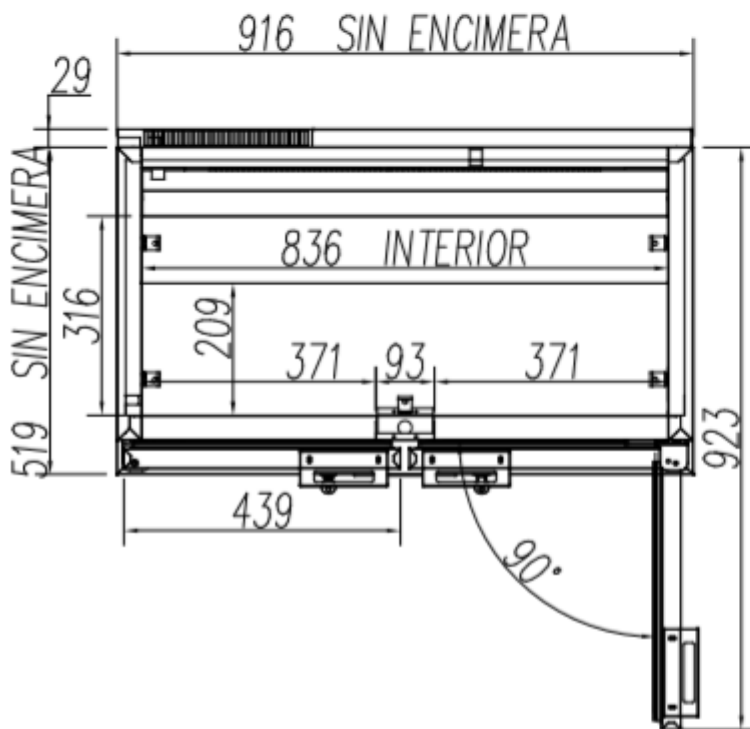
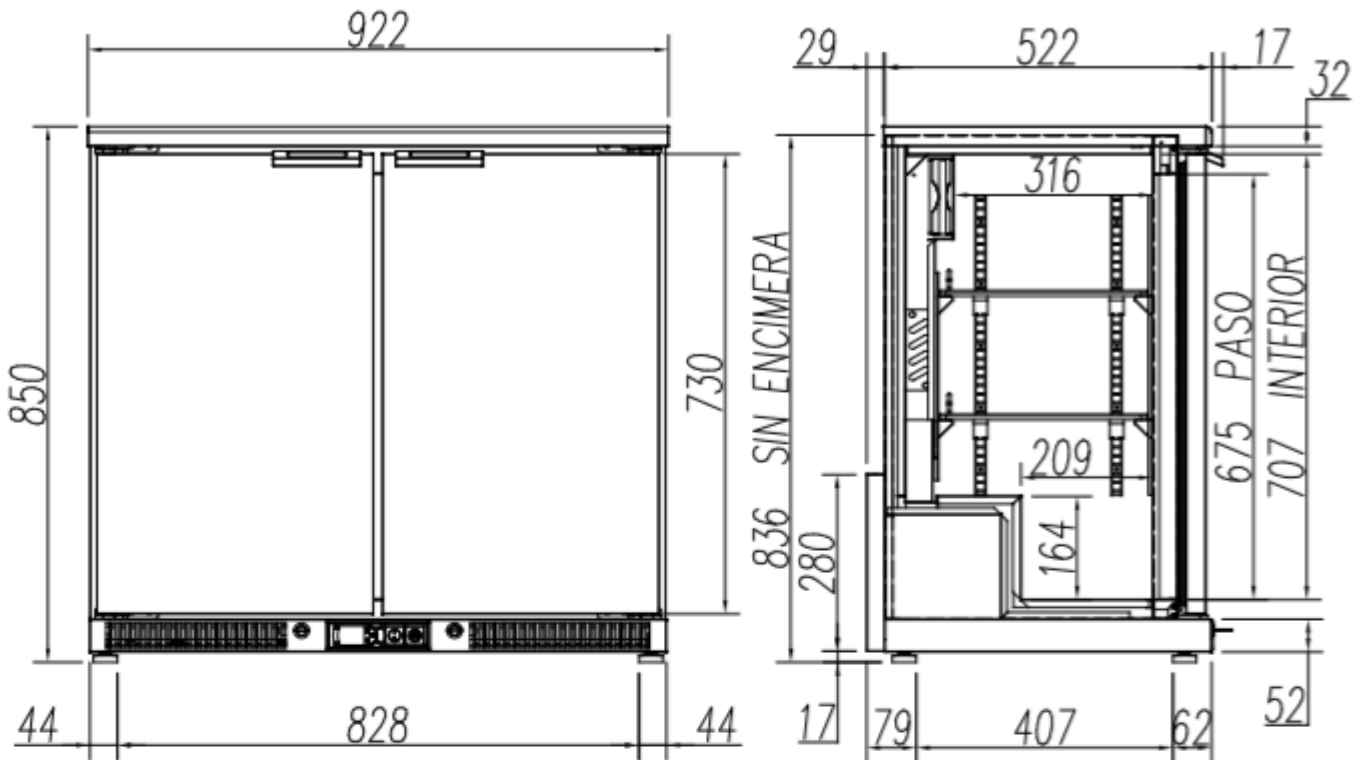
NRH-150



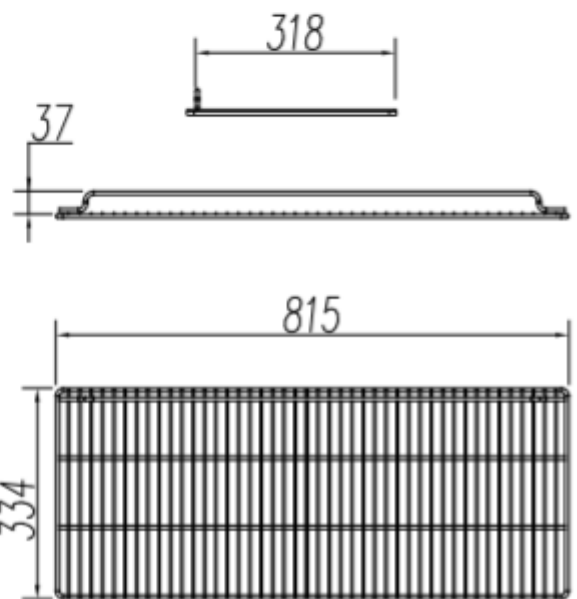
6027010055 - ESTANTE PARRILLA
 6033210019 - SOPORTES ESTANTE



NRH-250



6027010052 - ESTANTE PARRILLA
 6033210019 - SOPORTES ESTANTE



NRH-350

