



CONVY

CYE10



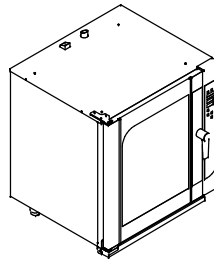
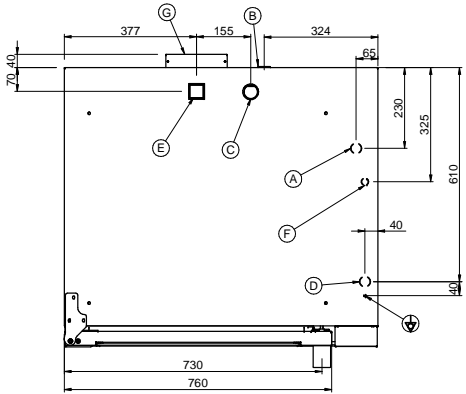
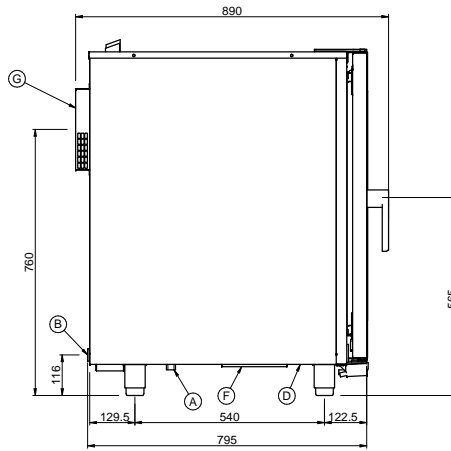
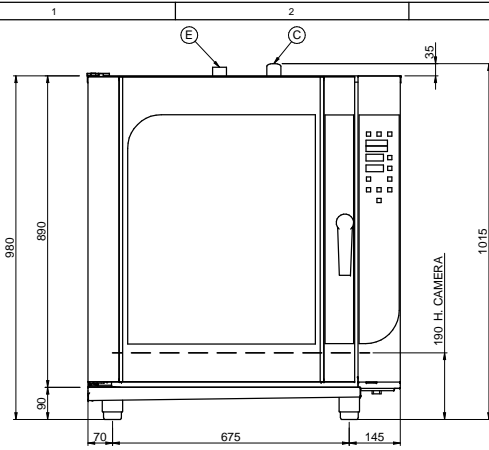
four convection electrique

SPÉCIFICATIONS TECHNIQUES:

Capacité niveaux	10
Typologie bac	GN 1/1 - 60x40cm
Puissance electrique (kW)	18,5
Dimensions exterieure - LxPxH (cm)	89x79,5x98

SPÉCIFICATIONS SUPPLÉMENTAIRES:

Chambre de cuisson - LxPxH (cm)	63x44x71
Espacement des grilles (mm)	70
Energie (N)	400V 3N 50Hz
Poids (kg)	160



- A: INGRESSO ACQUA ADDOLCITA 3/4" G
- B: SCARICO ACQUA 1" G
- C: TUBO SFIATO (VAPORE) D 40mm
- D: INGRESSO CAVO DI ALIMENTAZIONE ELETTRICA
- E: TUBO ASPIRAZIONE ARIA
- F: INGRESSO TUBO DETERGENTE
- G: VENTOLA RAFFREDDAMENTO POSTERIORE

REV.	MODIFICATION	DATE	MODIFIED BY

MATERIAL	Thk	Formal feedstock	Dimensions are in mm	SURFACE TOLERANCES
FINISHED OR TREATMENT	Thk Treat. μ	Color		3.2 \sqrt{r}
USED FOR	NEW	Scale	Date	GENERAL TOLERANCES
FORNI CHEFMATE		1/10	14/05/14	VEDI I.C. 82
MBM BRESCELLO (RE) - ITALY	TITLE	Raw Code	Deep Drawing Code	GENERAL GEOMETRIC TOLERANCES
	SCHEMA INSTALLAZIONE CHEFMATE CME10-CMFE10-CYG10	Imploded Code	Prepared Code	ISO 2768
				Approved by
				Drawn by G. FANETTI
				Die of SCHEMA INST CM10
				Rev. -

La Ditta si riserva, a termini di legge, la proprietà di questo disegno con divieto di riprodurlo o di renderlo pubblico a Terzi senza la Sua autorizzazione.
The Company reserves the right by law, the property of this drawing with no copy or to make it public to any third party without your permission.